

KABELSCHUTZ SYSTEME

CABLE PROTECTION SYSTEMS

FLEXAhightemp
Feuerschutzschlauch
Fire Protection Conduit

www.flexa.de





INTELLIGENTE LÖSUNGEN VON PROFIS FÜR PROFIS.
INTELLIGENT PROFESSIONAL SOLUTIONS FOR PROFESSIONALS.

**KABELSCHUTZSYSTEME
MADE IN GERMANY.**

Wir entwickeln und produzieren Kabelschutz mit passender Anschluss-technik in Deutschland.

- Schutzschlauch Systeme aus Metall und Kunststoff individuell für Ihre Anforderungen.
- Führungsketten-Systeme mit einer langen Lebensdauer für einfache und schwere Anwendungen bei einfacher Handhabung mit handelsüblichen Werkzeugen.
- Kabeldurchführungssysteme, um viele Kabel und Leitungen auf engstem Raum in Maschinen oder Steuerungsschränke zu führen.

**CABLE PROTECTION SYSTEMS
MADE IN GERMANY.**

We develop and produce cable protection devices including the corresponding connectors in Germany.

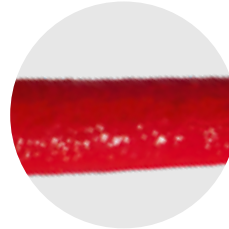
- Metal and plastic conduit systems, made to match your individual requirements.
- Guide chain systems designed for extended lifetime for standard and heavy applications, simply handling with standard tools.
- Cable entry systems to feed cables and wires into machines or into control cabinets in a confined space.



**UNSERE HOCHWERTIGEN PRODUKTE
ERFÜLLEN HOHE STANDARDS UND
HABEN WELTWEITE ZULASSUNGEN**

**OUR QUALITY PRODUCTS MEET
HIGHEST STANDARDS AND HAVE
RECEIVED WORLDWIDE APPROVALS**

FLEXAhightemp
Fire protection conduit
Feuerschutzschlauch
Calciumsilikat-Geflecht
Silikon-Mantel
calcium-silicate-braiding
silicone sheathing



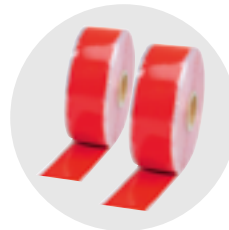
4

FLEXAhightemp Wickelband
FLEXAhightemp Tape
Band mit fester Webkante
Fireblocker-Beschichtung aus
Aramid oder Calciumsilikat
fireblocker coating made of
aramid or calcium-silikate



5

FLEXAhightemp Klebeband
FLEXAhightemp Wrapping Tape
Silikon-Beschichtung
fiber glass braiding
silicone coating



5

US – M | – P
Metallverschraubung
Metal connector



6

NIMS – M | – P
Metall Schlaucholive
Metal Conduit olive



7

Flexibilität und Produktvielfalt.

Flexibility and a wide product range.



WIR VERBINDEN TRADITION MIT MODERNE.

1947 gegründet, vereinen wir Jahrzehnte der Expertise mit zeitgemäßem Know-how. Unser Entwicklungsteam hegt den Ansporn, immer wieder ein entscheidendes Stück voraus zu sein. So sind unsere Produkte stets am Puls der Zeit. Fortschritt ist unsere tägliche Motivation, und die Zufriedenheit unserer Kunden die schönste Bestätigung unserer Arbeit.

WE COMBINE TRADITION WITH MODERN AGE.

Founded in 1947, we can today combine decades of experience with up-to-date expertise. Our Development team strives permanently to stay ahead of the competition to keep our products in step with the times. Progress is our everyday motivation, and customer satisfaction is the most rewarding response for us.

UNSERE PRODUKTPALETTE SETZT MASSSTÄBE.

Ganz gleich, welches Kabelschutzsystem Sie benötigen – bei uns erhalten Sie die optimale Lösung aus einer Hand. Wir bieten Leitungsschutz aus Kunststoff oder Metall inklusive passender Anschlusskomponenten in allen gängigen Gewindeformen. Unsere Produkte sind lösungsmittelresistent, flüssigkeitsdicht, UV-beständig, mit Kunststoff ummantelt oder haben eine Stahldrahtumflechtung. Zudem sind sie Temperaturen von -60°C bis +600°C gewachsen, abgestuft bis zur IP-Klasse 69 K. Unsere Kabelschutzsysteme schirmen Datenleitungen vor elektromagnetischen Einflüssen ab und schützen Laserlichtwellenleiter vor Beschädigung. Im klinischen Bereich entsprechen sie strengsten Ansprüchen an Hygiene und sorgen für einfache Desinfizierbarkeit.

Damit kann unser Portfolio den unterschiedlichsten Einsatzbereichen Rechnung tragen – ob im Maschinen- oder Fahrzeugbau, im Schienen- oder Flugverkehr, bis hin zu Windkraftanlagen und Medizin. Kabelschutzsysteme aus dem Hause FLEXA sind in technischen Anlagen auf der ganzen Welt zu finden.

OUR PRODUCT RANGE SETS STANDARDS.

No matter which protective tubing system you require – we can supply the ultimate solution from one source. We offer cable protection devices made of plastics or metal including the appropriate connectors featuring any customary type of thread. Our products are liquid-tight, resistant to solvents and UV light, or coated with silicone. They can be applied at temperatures of between -60°C and +600°C and are approved for up to IP69 K. Our cable protection systems protect data lines against electromagnetic impacts and safeguard laser-optical wave guides against physical damage. In a clinical setting, they meet strictest hygienic requirements and are easy to sterilize.

So our portfolio covers manifold applications in mechanical engineering, automotive, rail traffic, aviation or even in wind power stations or in the medicine sector. Protective tubings made by FLEXA are applied in technical plants all over the world.

Sicherheit durch Qualität.
Safety based on quality.

ZUVERLÄSSIGKEIT SCHAFFT VERTRAUEN.

Qualität ist von jeher Credo unseres Unternehmens. Ein spezielles Team ist mit dieser Aufgabe betraut und prüft in unserem hauseigenen Testlabor alle Produkte regelmäßig auf Herz und Nieren. Zusätzlich zu Standardverfahren wie Zugversuchen, Dauertests oder solchen in puncto Lösungsmittelbeständigkeit nehmen wir unsere Produktionsprozesse auch immer wieder stichprobenhaft unter die Lupe.

Das Qualitätsmanagement ist bei FLEXA nach DIN EN ISO 9001 zertifiziert. Zudem absolviert jeder Mitarbeiter mindestens einmal im Jahr eine entsprechende Weiterbildung. Qualität ist fester Bestandteil unserer Arbeitsprozesse. So ist auf konstantes Fertigungsniveau ebenso Verlass wie auf die Einhaltung kundenspezifischer Vorgaben.

RELIABILITY CREATES TRUST.

Quality has always been our credo at FLEXA. An entire team is entrusted with quality assurance and regularly checks all our products thoroughly in our own test lab. In addition to the standard test procedures such as tensile tests, endurance tests, or tests on solvent resistance, we also carry out random tests on our production processes.

Quality management at Flexa is certified as per DIN EN ISO 9001. Moreover, every member of staff is subjected to corresponding further training at least once a year. The focus on quality is a firmly integrated part of our work processes. Therefore, you can count on a permanent high quality level of our products as well as on the fact that we will fully meet your customer-specific requirements.



BEDARFSGERECHTE LÖSUNGEN NACH MASS.

Bei FLEXA gibt es weit mehr als Kabelschutzsysteme von der Stange. Schließlich erfordern manche Einsatzgebiete spezielle Anpassungen. Unsere Entwicklungsingenieure stellen sich mit Know-how und persönlichem Ehrgeiz jeder Herausforderung und treiben anwendungsspezifisches Produktdesign für unsere Kunden voran. So sind wir in der Lage, mit Hilfe modernster CAD-Anlagen maßgeschneiderte Lösungen in 3D zu konzipieren. Natürlich bauen wir diesen Vorsprung kontinuierlich aus. Dazu investieren wir einen erheblichen Teil des Jahresumsatzes in Erweiterung und Instandhaltung unserer Produktionsanlagen sowie in die Schulung qualifizierten Personals.



CUSTOMIZED SOLUTIONS IN LINE WITH DEMAND.

FLEXA offers a lot more than just standardized protective tubing systems. After all, some application fields require special adaptations. Our experienced and ambitious development engineers accept any challenge and are eager to push ahead application-specific product engineering for the benefit of our customers. This drive, as well as our latest CAD equipment, allows us to design customized solutions in 3D. Of course, we are constantly striving to stretch our lead, also by investing a considerable portion of our annual turnover in the extension and maintenance of our machinery as well as in further training for our competent personnel.

FLEXAhightemp

 -50°C ... +350°C ^ +700°C

Feuerschutzschlauch
Calciumsilikat-Geflecht mit
SI-Mantel

Fire protection conduit
Calcium-silicate-braiding with
SI sheathing

MATERIAL

Schutzschlauch Calciumsilikat-Geflecht
Mantel Silikon [SI]

MATERIAL

Conduit calcium-silicate-braiding
Sheathing silicone [SI]

VERWENDUNG

- Überzug für Kabel und Leitungen
Hydraulik-Schläuche und
Kühlwasser-Schlauchleitungen
- für den Brandschutz - vor hohen
Temperaturen und offenem Feuer,
Funkenflug und Metallspritzer
- für den Unfallschutz - verhindert
Verbrennungen an Armaturen,
Auspuff oder heißen Metallschläuchen

APPLICATION

- cover for cables and main leads
hydraulic hoses and
cooling-circuit-hoses
- for fire protection - protection
against high temperatures, open flames
and metal-splash
- for accident protection - no
burning on fittings, exhausts
or hot metal hoses



EIGENSCHAFTEN

- wetterfest
- wasserdicht
- weitgehend seewasser-, säure- und
ölbeständig
- gute Strahlenbeständigkeit
- abriebfest
- sehr flexibel
- nicht brennbar, auch kein Nachbrennen
- selbstverlöschend
- DIN 5510 [ST2/SR2/S4]

PROPERTIES

- weatherproof
- watertight
- widely resistant to seawater,
acids and oils
- good radiation resistance
- abrasive resistant
- very flexible
- non-flammable, even no afterglow
- self-extinguishing
- DIN 5510 [ST2/SR2/S4]

ANWENDUNGSGEBIETE

- Stahlindustrie
- Gießereien
- Chemische Industrie
- Erdöl Raffinerien
- Schiffsbau
- Verkehrstechnik
- Bergbau
- Glasfabriken
- Schienenfahrzeuge

APPLICATION

- steel Industry
- foundries
- chemical companies
- oil companies
- shipbuilders
- public transportation
- mining industry
- glass factories
- railway industry



FLEXA No.

AD
OD

NW



rot red

ø

mm

kg/m

m

2061.809.010	17	10	10,0 x 17,0	0,119	15
2061.809.015	21	15	15,0 x 22,0	0,209	15
2061.809.020	27	20	20,0 x 27,0	0,213	15
2061.809.022	-	22	22,0 x 29,0	0,239	15
2061.809.025	-	25	25,0 x 32,0	0,291	15
2061.809.030	36	30	30,0 x 37,0	0,342	15
2061.809.035	-	35	35,0 x 42,0	0,390	15
2061.809.040	45	40	40,0 x 47,0	0,380	15
2061.809.050	56	50	50,0 x 57,0	0,733	15
2061.809.060	-	60	60,0 x 67,0	0,750	15

FLEXAhightemp

FLEXAhightemp Wickelband
Band mit fester Webkante

FLEXAhightemp Tape
Tape with tightly woven selvages

🔥 -50°C ... +300°C ^ +700°

MATERIAL

Fireblocker-Beschichtung
Aramid oder Calciumsilikat

MATERIAL

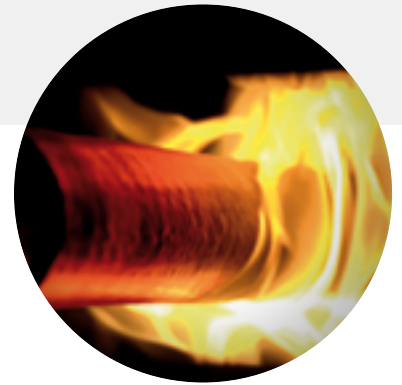
fireblocker coating
aramid or calcium-silicate

VERWENDUNG

zum nachträglichen Aufbringen von
Feuerschutz

APPLICATION

for additional fire protection
installation



FLEXA No.

Breite
width

Stärke
thickness



rot red

ø

kg/m

m

FLEXA No.	Breite width	Stärke thickness	kg/m	m
2061.899.025	25	2 - 3	0,040	10
2061.899.050	50	2 - 3	0,084	10
2061.899.075	75	2 - 3	0,122	10
2061.899.100	100	2 - 3	0,165	10

FLEXAhightemp

FLEXAhightemp Klebeband
für FLEXAhightemp
Feuerschutzschläuche

FLEXAhightemp Wrapping Tape
for FLEXAhightemp
fire protection conduits

🔥 -50°C ... +300°C

MATERIAL

Silikon-Beschichtung

MATERIAL

silicone coating

VERWENDUNG

zum Fixieren von FLEXAhightemp
Feuerschutzschläuchen und
FLEXAhightemp Wickelband

APPLICATION

for fix the FLEXAhightemp
fire protection conduits and the
FLEXAhightemp Tape



FLEXA No.

Breite
width



rot red

ø

kg/m

m

FLEXA No.	Breite width	kg/m	m
2061.898.025	25	0,020	9

 IP 40 ... IP 66
 -40°C ... +125°C / +250°C [MSD]

US-M

Metall-Sicherheitsverschraubung
 gerade
 Außengewinde
 inkl. Innentülle, Dichtring oder
 Messing-Druckring [MSD] und O-Ring

Metal connector, safety-type
 straight
 outer thread
 incl. ferrule, sealing or
 brass thrust collar [MSD] and O-ring

KONSTRUKTION

Verschraubungsgehäuse mit Sechskant-
 schlüsselfläche, Anschlussgewinde metrisch
 nach EN 60423, Sechskantdruckmutter,
 Dichtring aus Kunststoff oder
 Messing-Druckring, O-Ring
 Innentülle aus Metall | Kunststoff

STRUCTURE

Connector body with hexagonal wrench
 surface, connecting thread metric
 acc. to EN 60423, hexagon pressure nut,
 plastic seal or brass thrust collar, O-ring
 ferrule made of metal | plastics

MATERIAL

Gehäuse Messing vernickelt
 Druckmutter Messing vernickelt
 Dichtring TPE oder PTFE
 Druckring Messing
 Innentülle Messing | Kunststoff
 O-Ring NBR

MATERIAL

Connector body nickel-plated brass
 Pressure nut nickel-plated brass
 Sealing ring TPE or PTFE
 Thrust collar brass
 Ferrule brass | plastics
 O-ring NBR

EIGENSCHAFTEN

- hoher Staub- und Flüssigkeitsschutz
- kraftschlüssige Verbindung von
Schlauch und Verschraubung
- einwandfreie Erdung
- Abdeckung der Schlauchenden
- vibrations- und zugfest

PROPERTIES

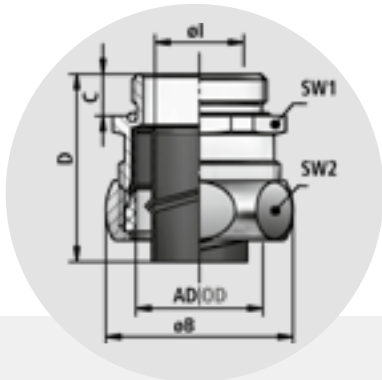
- highly watertight and dustproof
- friction-type locking of conduit
and screw connector
- correct grounding
- covered conduit ends
- vibration- and tensionproof

WICHTIG

Die Funktionssicherheit der Verschraubung
 ist nur mit passender Innentülle gewährleistet.
 Für EMV-Verwendung bitte die
 Montageanleitung beachten.

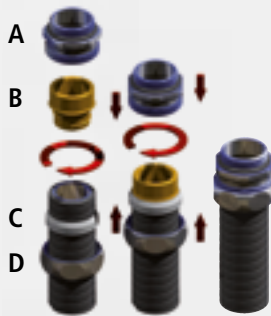
IMPORTANT

Security of the connector is only
 guaranteed with the corresponding
 ferrule. For EMC-usage please see
 assembly instructions.



US-M

ø	Metr. EN 60423		mm	øl mm	øB mm	C mm	D mm	SW1 mm	SW2 mm	kg/100	Pces. pcs.
10	M 10 x 1,0	5011.328.010	7 x 10	6,0	19,0	10,0	31,0	15	17	1,390	50
14	M 12 x 1,5	5011.327.012	10 x 14	8,5	23,0	10,0	33,0	19	21	2,140	50
17	M 16 x 1,5	5011.328.016	13 x 17	11,0	27,0	10,0	33,0	23	25	3,000	50
21	M 20 x 1,5	5011.328.020	17 x 21	15,5	31,0	10,0	33,0	27	29	3,940	50
27	M 25 x 1,5	5011.340.025	22 x 27	20,5	39,0	11,0	41,0	34	36	7,500	25
36	M 32 x 1,5	5011.328.032	29 x 36	27,5	48,0	13,0	43,0	43	45	11,300	25
45	M 40 x 1,5	5011.328.040	38 x 45	35,0	57,0	13,0	43,0	52	54	15,000	20
56	M 50 x 1,5	5011.328.050	49 x 56	45,0	70,0	14,0	49,0	63	66	21,800	10
56	M 63 x 1,5	5011.328.163	49 x 56	45,0	74,0	14,0	49,0	70	70	27,100	10



- A** Verschraubungsgehäuse
 mit montiertem O-Ring
 connector body with
 mounted O-ring
B Innentülle
 ferrule
C Dichtring oder
 Messing-Druckring
 sealing ring or
 brass thrust collar
D Druckmutter
 pressure nut

US-P PG DIN 40430

10	7	5011.128.007	7 x 10	6,0	19,0	7,0	28,0	15	17	1,420	50
14	9	5011.127.009	10 x 14	8,5	23,0	7,0	30,0	19	21	2,140	50
17	11	5011.128.011	13 x 17	11,5	27,0	7,0	30,0	23	25	3,000	50
19	13,5	5011.128.013	15 x 19	13,5	29,0	7,0	30,0	25	27	3,370	50
21	16	5011.128.016	17 x 21	15,5	31,0	7,0	30,0	27	29	3,700	50
27	21	5011.140.021	22 x 27	20,5	39,0	10,0	40,0	34	36	7,350	25
36	29	5011.128.029	29 x 36	27,5	48,0	10,0	40,0	43	45	10,300	25
45	36	5011.128.036	38 x 45	36,5	57,0	10,0	40,0	52	54	13,400	20
56	48	5011.128.048	49 x 56	47,5	70,0	10,0	45,0	63	66	19,130	10

 IP 40 ... IP 66
 -40°C ... +125°C / +250°C [MSD]

US-M

Metall-Sicherheitsverschraubung
 gerade
 Außengewinde
 inkl. Innentülle, Dichtring oder
 Messing-Druckring [MSD] und O-Ring

Metal connector, safety-type
 straight
 outer thread
 incl. ferrule, sealing or
 brass thrust collar [MSD] and O-ring

KONSTRUKTION

Verschraubungsgehäuse mit Sechskant-
 schlüsselfläche, Anschlussgewinde metrisch
 nach EN 60423, Sechskantdruckmutter,
 Dichtring aus Kunststoff oder
 Messing-Druckring, O-Ring
 Innentülle aus Metall | Kunststoff

STRUCTURE

Connector body with hexagonal wrench
 surface, connecting thread metric
 acc. to EN 60423, hexagon pressure nut,
 plastic seal or brass thrust collar, O-ring
 ferrule made of metal | plastics

MATERIAL

Gehäuse Messing vernickelt
 Druckmutter Messing vernickelt
 Dichtring TPE oder PTFE
 Druckring Messing
 Innentülle Messing | Kunststoff
 O-Ring NBR

MATERIAL

Connector body nickel-plated brass
 Pressure nut nickel-plated brass
 Sealing ring TPE or PTFE
 Thrust collar brass
 Ferrule brass | plastics
 O-ring NBR

EIGENSCHAFTEN

- hoher Staub- und Flüssigkeitsschutz
- kraftschlüssige Verbindung von
Schlauch und Verschraubung
- einwandfreie Erdung
- Abdeckung der Schlauchenden
- vibrations- und zugfest

PROPERTIES

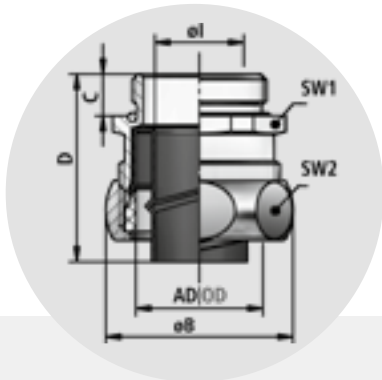
- highly watertight and dustproof
- friction-type locking of conduit
and screw connector
- correct grounding
- covered conduit ends
- vibration- and tensionproof

WICHTIG

Die Funktionssicherheit der Verschraubung
 ist nur mit passender Innentülle gewährleistet.
 Für EMV-Verwendung bitte die
 Montageanleitung beachten.

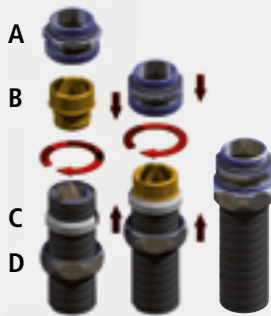
IMPORTANT

Security of the connector is only
 guaranteed with the corresponding
 ferrule. For EMC-usage please see
 assembly instructions.



US-M

ø	Metr. EN 60423		mm	øl mm	øB mm	C mm	D mm	SW1 mm	SW2 mm	kg/100	Pces. pcs.
10	M 10 x 1,0	5011.328.010	7 x 10	6,0	19,0	10,0	31,0	15	17	1,390	50
14	M 12 x 1,5	5011.327.012	10 x 14	8,5	23,0	10,0	33,0	19	21	2,140	50
17	M 16 x 1,5	5011.328.016	13 x 17	11,0	27,0	10,0	33,0	23	25	3,000	50
21	M 20 x 1,5	5011.328.020	17 x 21	15,5	31,0	10,0	33,0	27	29	3,940	50
27	M 25 x 1,5	5011.340.025	22 x 27	20,5	39,0	11,0	41,0	34	36	7,500	25
36	M 32 x 1,5	5011.328.032	29 x 36	27,5	48,0	13,0	43,0	43	45	11,300	25
45	M 40 x 1,5	5011.328.040	38 x 45	35,0	57,0	13,0	43,0	52	54	15,000	20
56	M 50 x 1,5	5011.328.050	49 x 56	45,0	70,0	14,0	49,0	63	66	21,800	10
56	M 63 x 1,5	5011.328.163	49 x 56	45,0	74,0	14,0	49,0	70	70	27,100	10



- A** Verschraubungsgehäuse
 mit montiertem O-Ring
 connector body with
 mounted O-ring
B Innentülle
 ferrule
C Dichtring oder
 Messing-Druckring
 sealing ring or
 brass thrust collar
D Druckmutter
 pressure nut

US-P PG DIN 40430

10	7	5011.128.007	7 x 10	6,0	19,0	7,0	28,0	15	17	1,420	50
14	9	5011.127.009	10 x 14	8,5	23,0	7,0	30,0	19	21	2,140	50
17	11	5011.128.011	13 x 17	11,5	27,0	7,0	30,0	23	25	3,000	50
19	13,5	5011.128.013	15 x 19	13,5	29,0	7,0	30,0	25	27	3,370	50
21	16	5011.128.016	17 x 21	15,5	31,0	7,0	30,0	27	29	3,700	50
27	21	5011.140.021	22 x 27	20,5	39,0	10,0	40,0	34	36	7,350	25
36	29	5011.128.029	29 x 36	27,5	48,0	10,0	40,0	43	45	10,300	25
45	36	5011.128.036	38 x 45	36,5	57,0	10,0	40,0	52	54	13,400	20
56	48	5011.128.048	49 x 56	47,5	70,0	10,0	45,0	63	66	19,130	10

NIMS

Metall-Schlaucholive
Sechskantschlüsselfläche
feststehendes Anschlussgewinde
inkl. O-Ring

Metal conduit olive
hexagon wrench surface
fixed outer thread
incl. O-Ring

🔥 IP 54 ... IP 65
🌡️ -40°C ... +250°C

MATERIAL

Messing vernickelt

MATERIAL

nickel-plated brass

AD
OD



FLEXA No.

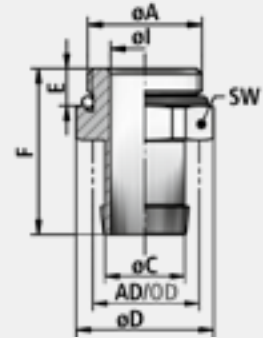


NIMS-M

ø	Metr. EN 60423		øl mm	øC mm	øD mm	E mm	F mm	SW mm	kg 100	St. pcs.
14	M 12 x 1,5	5010.023.012	7,0	9,0	15,5	6,4	29,0	14	0,360	10
17	M 16 x 1,5	5010.023.016	10,0	12,0	19,0	6,5	29,0	17	2,300	10
19	M 20 x 1,5	5010.023.020	12,0	14,0	24,3	6,5	29,0	22	3,400	10
21	M 25 x 1,5	5010.023.025	14,0	16,0	30,1	6,5	29,0	27	4,400	10
27	M 32 x 1,5	5010.023.032	19,0	21,0	39,1	6,5	32,1	35	8,600	5
36	M 40 x 1,5	5010.023.040	27,0	29,0	51,0	7,5	39,0	43	10,800	5
45	M 50 x 1,5	5010.023.050	35,0	37,1	59,5	10,0	47,0	54	16,000	5
56	M 63 x 1,5	5010.023.063	46,0	54,0	70,0	10,0	50,1	65	33,000	5

NIMS-P

ø	PG DIN 40430		øl mm	øC mm	øD mm	E mm	F mm	SW mm	kg 100	St. pcs.
14	9	5010.022.009	7,0	9,0	21,0	6,0	29,0	19	2,500	10
17	11	5010.022.011	10,0	12,0	24,0	6,0	29,0	22	3,200	10
19	13,5	5010.022.013	12,0	14,0	24,0	6,0	29,0	24	2,940	10
21	16	5010.022.016	14,0	16,0	26,0	6,0	29,0	24	3,500	10
27	21	5010.022.021	19,0	21,0	35,5	6,0	29,0	32	5,000	5
36	29	5010.022.029	27,0	29,0	44,0	8,0	39,0	41	10,000	5
45	36	5010.022.036	34,0	36,0	54,0	9,0	41,0	50	14,200	5



SGL

Schlauchschelle
passend zu Schlaucholive NIMS

Conduit clamp
suitable for conduit olive NIMS

🌡️ -40°C ... +120°C

MATERIAL

Stahlblech verzinkt

MATERIAL

galvanized steel



AD
OD

FLEXA No.

Klemmbereich
fixing range

Breite
width



SGL

ø		mm	mm	kg 100	St. pcs.
14 - 17	0340.000.020	12 - 20	9,0	1,400	10
19 - 21	0340.000.025	16 - 25	9,0	1,500	10
27 - 36	0340.000.040	25 - 40	9,0	1,700	10
45 - 56	0340.000.060	40 - 60	9,0	2,600	10



FLEXAhightemp Feuerschutz

ALLGEMEINES ZUBEHÖR GENERAL ACCESSORIES

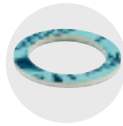
FR-M|P|N|C

Flach-Dichtring
Material Perbunan
Flat-sealing
Material perbunan



FRH-M|P|N|C

Flach-Dichtring
Material Centellen
Flat-sealing
Material centellen



OR-M|P

O-Ring
Material Perbunan
O-ring
Material perbunan



GM-M|P|N|C

Gegenmutter
Material Messing vernickelt
Counter nut
Material nickel-plated brass



GMK-M|P|N

Gegenmutter
Material Kunststoff
Counter nut
Material plastics



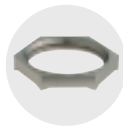
GMK-Duo-M

Gegenmutter für RQG-Duo-M
teilbar
Material Kunststoff
Counter nut for RQG-Duo-M
separable
Material plastics



GME-M|P

EMV-Gegenmutter
Material Messing vernickelt
EMC locking nut
Material nickel-plated brass



VBM-M

Verbindungs-muffe
Material Messing vernickelt
Coupling sleeve
Material nickel-plated brass



WIC-M|P

Anschlusswinkel
Material
Zinkdruckguss vernickelt
Connecting elbow
Material nickel-plated
zinc die-casting



REM-M|P

Reduzierung für
Verschraubungen
Material Messing vernickelt
Reducer for connectors
Material nickel-plated brass



REK-M|P

Reduzierung für
Verschraubungen
Material Kunststoff
Reducer for connectors
Material plastics



EWM-M|P

Erweiterung
für Verschraubungen
Material Messing vernickelt
Enlargement part for connectors
Material nickel-plated brass



EWK-M|P

Erweiterung für
Verschraubungen
Material Kunststoff
Enlargement part for
connectors
Material plastics



ADM-MP|PM

Adapter
Material Messing vernickelt
Adaptor
Material nickel-plated brass



ADK-MP|PM

Adapter
Material Polyamid
Adaptor
Material polyamide



STM-M|P

Blindstopfen mit Kragen
Material
Messing vernickelt
Blind plug with collar
Material
nickel-plated brass



STK-M|P

Blindstopfen
Material Polyamid
Blind plug
Material polyamide



Z-M

Adapter mit Zugentlastung
Material Messing vernickelt
Adaptor with strain relief
Material nickel-plated brass



KSM-M|P

Kabelverschraubung
Material Messing vernickelt
Cable gland
Material nickel-plated brass



KSK-M|P

Kabelverschraubung
Material Polyamid
Cable gland
Material polyamide



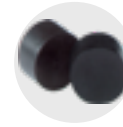
DE-M|P

Mehrfach Dichteinsatz für
Kabelverschraubung
Material TPE
Multiple sealing insert
for cable glands
Material TPE



DEO-M|P

Dichteinsatz ohne Bohrung
Material TPE
Sealing insert without bore hole
Material TPE



BW-M|P

Befestigungswinkel
Material Stahl chromatiert
Fastening angle
Material
chromium-plated steel



BWK-M|P

Befestigungswinkel
Material Kunststoff
Fastening angle
Material plastics



SKM | SKM-Multi

Schlauch-Klemmschelle
Material Stahl verzinkt
Tubing-clamp
Material galvanized steel



WICHTIGE INFORMATIONEN

Empfehlungen zu Anwendungsgebieten, Einsatzbereichen, Produkten oder Produktkombinationen erfolgen von FLEXA nach bestem Wissen und bisherigen Erkenntnissen und Erfahrungen. Der Einsatz von FLEXA Produkten für spezifische Anwendungen muss vom Benutzer unbedingt überprüft werden.

Eine Produkthaftung seitens FLEXA erlischt, wenn FLEXA Produkte zusammen mit Fremdprodukten eingesetzt oder kombiniert werden.

Alle veröffentlichten Texte, Produktabbildungen, Zeichnungen und Tabellen dürfen nicht ohne die Zustimmung von FLEXA kopiert, bearbeitet oder verändert werden. Eine Verwendung bedarf dem schriftlichen Einverständnis von FLEXA.

Unsere Lieferbedingungen entnehmen Sie bitte den aktuellen Preislisten.

Druckfehler, Fehler in technischen Zeichnungen, Irrtum und technische Änderungen behalten wir uns vor.

Technische Zeichnungen, Zertifikate, Zulassungen und Ergebnisse des FLEXA-eigenen Prüflabors werden auf Anfrage gerne von uns zur Verfügung gestellt.

3D Download
<http://flexa.partcommunity.com>

IMPORTANT INFORMATION

Recommendations for any areas of applications, products, or product combinations are issued to the best of FLEXA's knowledge and experience. The user is requested to check applicability of FLEXA products to specific applications and purposes prior to the use of the particular products.

Product liability by FLEXA will be ineffective when FLEXA products are combined with or applied together with non-FLEXA products.

All documentation, illustrations, and charts published are subject to copyright and must not be copied, changed, used, or modified without prior approval in writing by FLEXA.

For our General Terms of Trade and Delivery please see the actual price lists.

FLEXA will not be held liable for typographical or other errors and incorrect drawings. Technical modifications are subject to change without prior notice.

Technical drawings, certificates, authorizations, and results by the FLEXA lab will be provided upon request.

3D download
<http://flexa.partcommunity.com>

Folgen Sie uns auf | follow us on:



UNSERE REPRÄSENTANTEN IN DEUTSCHLAND OUR DOMESTIC AGENTS

BERLIN | LEIPZIG | DRESDEN
 Industrievertretung Holger Koebe
 info@koebe-iv.de
 www.koebe-iv.de
 Tel 0331 810340
 Fax 0331 810339

FREIBURG
 R. Rantzuch KG
 info@rantzuch-et.de
 www.rantzuch-et.de
 Tel 07664 50569-0
 Fax 07664 50569-90

HAMBURG
 Horst Falke Industrievertretungen e.K.
 info@horst-falke.de
 www.horst-falke.de
 Tel 040 67000-13 / -14
 Fax 040 6703842

MÜNCHEN
 Handelsvertretung Süd
 Edgar Huemer
 e.huemer@flexa.de
 www.flexa.de
 Tel 0821 74907499
 Fax 06181 677-55729

STUTTGART
 Denis Verovic
 d.verovic@flexa.de
 www.flexa.de
 Tel 07031 7151261
 Tel 0172 6648241
 Fax 06181 677-55290

DORTMUND | DÜSSELDORF
 Sönnecken GmbH
 soenneckengmbh@t-online.de
 Tel 0231 5600012
 Fax 0231 590607

FRANKFURT | MANNHEIM
 Martin Siller
 m.siller@flexa.de
 www.flexa.de
 Tel 06131 2495034
 Tel 0172 1369897
 Fax 06181 677-55296

HANNOVER
 Florian Kaczmarek
 f.kaczmarek@flexa.de
 www.flexa.de
 Tel 0173 2079857
 Fax 006181 677-55295

NÜRNBERG
 Jacob Haag Nachfolger OHG
 info@haag-elektro.de
 www.haag-elektro.de
 Tel 09103 71370-0
 Fax 09103 916 / 917

UNSERE PARTNER IM AUSLAND

AUSTRALIA
 HARTING Australia Pty Ltd., Bundoora
 au@harting.com
 www.harting.com.au
 Tel +61 3 9466-7088

CZECH REPUBLIC
 SVK Elektronik, s.r.o., Praha
 svk@svk.cz
 www.svk.cz
 Tel +420 2 81021305

INDIA
 Abrol Engineering Co. P. Ltd.,
 Kapurthala Punjab
 abrol@vsnl.com
 www.aecolindia.com
 Tel +91 1822 232053

NEW ZEALAND
 Mardag Holdings Limited,
 Wellington
 info@mardag.co.nz
 www.mardag.co.nz
 Tel +64 4 237-8912

THAILAND
 Compomax Co. Ltd., Bangkok
 info@compomax.co.th
 www.compomax.co.th
 Tel +66 2 1050555

AUSTRIA
 Voltohm GmbH, Sulz
 info@voltohm.at
 www.voltohm.at
 Tel +43 5522 494 20

DENMARK
 Hans Følsgaard A/S, Koge
 hf@hf.net
 www.hf.net
 Tel +45 43208600

INDIA
 TECHWORKS ENGINEERING Pvt. Ltd.
 BENGALURU
 murlidhar@tecwo.com
 www.jacob-gmbh.com
 Tel +91 80 67205555

NORWAY
 Treotham AS, Billingstad
 treotham@treotham.no
 www.treotham.no
 Tel +47 66778320

TAIWAN
 Faradick Co. Ltd., Taipei
 faradick@seed.net.tw
 www.faradick.com.tw
 Tel +886 2 27988187

BELARUS
 Eximelektro, Minsk
 info@relpol-m.com
 www.relpol-m.com
 Tel +375 17 2984411

FINLAND
 OEM Finland OY, Turku
 info@oem.fi
 www.oem.fi
 Tel +358 207 499499

ISLAMIC REPUBLIC OF IRAN
 PCS Pishro Control Saman, Teheran
 info@samancontrol.net
 www.samancontrol.net
 Tel +98 9019518484

POLAND
 Soyter Components
 Spolka z o.o. Sp. K, Izabelin
 handlowy@soyter.pl
 www.soyter.pl
 Tel +48 22 7528255

THE NETHERLANDS
 Hemmink B.V., Zwolle
 info@hemmink.nl
 www.hemmink.nl
 Tel +31 38 4698-200

BELGIUM
 S.A. Huppertz N.V., Drogenbos
 info@huppertz.be
 www.huppertz.be
 Tel +32 2 3343434

FINLAND
 Esbecon Oy, Nummela
 sales@esbecon.fi
 www.esbecon.fi
 Tel +358 9 22522-60

ISRAEL
 Wave Mechanics Ltd., Kfar-Saba
 wave@wavetech.co.il
 www.wavetech.co.il
 Tel +972 9 7644-878

RUSSIA
 AT Electro, Moskow
 info@at-e.ru
 www.at-e.ru
 Tel +7 495 921 44 25

TURKMENISTAN
 DRC Group LLC, Ashgabat
 drcturkmen@drcontl.com
 www.drcturkmenistan.com
 Tel +993 12 452342

BRAZIL
 Controall, Sao Paulo
 controall@controall.com.br
 www.controall.com.br
 Tel +55 11 2941-9490

FRANCE
 BGRI Bernard Gavinet, Athis Mons
 b.gavinet@wanadoo.fr
 www.flexa.com
 Tel +33 1 69387262

ISRAEL
 SystematITech Ltd., Tel Aviv
 sales@systematitech.com
 www.systematitech.com
 Tel +972 3 9605008

SINGAPORE
 JJ-Lapp Cable (S) Pte Ltd.
 SINGAPORE
 sales_jjls@jjsea.com
 www.jj-lappcable.com
 Tel +65 6508 6200

TURKEY
 Harting Türkei Ltd., Istanbul
 info@harting.com
 www.harting.com
 Tel +90 216 6888100

BRAZIL
 Harting Ltda., Sao Paulo
 br@harting.com.br
 www.harting.com.br
 Tel +55 11 503500-73

GREAT BRITAIN
 M. Buttkeireit Limited, Cheshire
 info@buttkeireit.co.uk
 www.buttkeireit.co.uk
 Tel +44 161 9695418

ITALY
 Elektrozubehör S.p.A., Milano
 info@elektrozubehor.it
 www.elektrozubehor.it
 Tel +39 02 701471

SLOVAK REPUBLIC
 Distributor for Railways
 Draco s.r.o., Martin
 dracosro@gmail.com
 www.dracosro.sk
 Tel +421 43 4220577

UKRAINE
 Incomtech-Project Ltd., Kyiv
 office@i-p.com.ua
 www.i-p.com.ua
 Tel +38 44 486 2537

BULGARIA
 Akhnaton Bulgaria AD, Sofia
 office@mail.akhnaton.netbg.com
 www.akhnaton.biz/en
 Tel +359 2 817600

GREAT BRITAIN
 Distributor for Wholesaler's :
 Niglon Ltd., West Midlands
 sales@niglon.co.uk
 www.niglon.co.uk
 Tel +44 121 7111990

ITALY
 DKC Europe S.r.L., Villanova Sull'Arda
 cosmec@dkceurope.eu
 www.dkceurope.de
 Tel +39 0321 9898910

SOUTH KOREA
 SLT Corporation, Gyeonggi-Do
 slt@sltco.co.kr
 www.sltco.co.kr
 Tel +82 31 776-4300

UKRAINE
 VBR Ltd., Kyiv
 office@vbr.com.ua
 Tel +38 44 259 04 38

CANADA
 IBIS Electro-Products Corp. Cambridge
 sales@ibisep.com
 www.ibisep.com
 Tel +1 800 350-7937
 Tel +1 519 756-4299

HONG KONG
 Logistic Indus. Supply Co. Ltd.
 Hong Kong
 info@ilogistic.hk
 www.ilogistic.com.hk
 Tel +852 27439110

JAPAN
 Kinjo Denki Co. Ltd., Nagoya
 nagoya@neoflex.co.jp
 www.neoflex.co.jp
 Tel +81 52 5041-212

SPAIN
 Gaestopas S.L, Hernani
 gaestopas@gaestopas.com
 www.gaestopas.com
 Tel +34 943 376939

USA
 Aeros USA, Harrisburg, PA
 service@aerosusa.com
 www.aerosusa.com
 Tel +1 717 238 1444

CHINA
 AGRO (Shanghai) Electrical Products
 Trading Co. Ltd., Shanghai
 shanghai@far-eastern.cn
 www.agro-electrical.cn
 Tel +86 21 6283-3322

HUNGARY
 Q-TECH Ltd. & Co., Budapest
 info@q-tech.hu
 www.q-tech.hu
 Tel +36 1 405-3338

LITHUANIA
 BOPLALIT UAB, Kaunas
 info@boplalit.lt
 www.boplalit.lt
 Tel +370 37 298989

SWEDEN
 OEM Automatic AB, Tranas
 info@aut.oem.se
 www.oemautomatic.se
 Tel +46 75 2424100

USA
 Lapp USA, LLC., Florham Park, NJ
 sales@lappusa.com
 www.lappusa.com
 Tel +1 800 774-3539
 Tel +1 973 660-9700

CZECH REPUBLIC
 Ex-Technik spol. s.r.o., Ostrava
 technik@ex-technik.cz
 www.ex-technik.cz
 Tel +420 596 242 548

INDIA
 Lapp India PVT. LTD., Bangalore
 info@lappindia.com
 www.lappindia.com
 Tel +91 80 7826000

MALAYSIA
 JJ-Lapp Cable, Selangor Darul Ehsan
 sales_jjlm@jjsea.com
 www.jj-lappcable.com
 Tel +603 7861 368

SWITZERLAND
 AGRO AG, Hunzenschwil
 info@agro.ch
 www.agro.ch
 Tel +41 62 8894747

UNITED ARAB EMIRATES
 HARTING Middle East FZ-LLC, Dubai
 dominik.nimmesgern@harting.com
 www.harting.com
 Tel +971 44390339

