

# KABELSCHUTZ SYSTEME

## CABLE PROTECTION SYSTEMS



### ROHRflex<sup>®</sup> – Duo

Kunststoff-Wellschläuche  
zweiteilig, wiederverschließbar,  
für nachträgliche Installationen

Corrugated plastic tubings  
two-piece, recloseable, for  
retrofitting of cables and wires

[www.flexa.de](http://www.flexa.de)





**INTELLIGENTE LÖSUNGEN VON PROFIS FÜR PROFIS.**  
INTELLIGENT PROFESSIONAL SOLUTIONS FOR PROFESSIONALS.

**KABELSCHUTZSYSTEME  
MADE IN GERMANY.**

Wir entwickeln und produzieren Kabelschutz mit passender Anschluss-technik in Deutschland.

- Schutzschlauch Systeme aus Metall und Kunststoff individuell für Ihre Anforderungen.
- Führungsketten-Systeme mit einer langen Lebensdauer für einfache und schwere Anwendungen bei einfacher Handhabung mit handelsüblichen Werkzeugen.
- Kabeldurchführungssysteme, um viele Kabel und Leitungen auf engstem Raum in Maschinen oder Steuerungsschränke zu führen.

**CABLE PROTECTION SYSTEMS  
MADE IN GERMANY.**

We develop and produce cable protection devices including the corresponding connectors in Germany.

- Metal and plastic conduit systems, made to match your individual requirements.
- Guide chain systems designed for extended lifetime for standard and heavy applications, simply handling with standard tools.
- Cable entry systems to feed cables and wires into machines or into control cabinets in a confined space.



**UNSERE HOCHWERTIGEN PRODUKTE  
ERFÜLLEN HOHE STANDARDS UND  
HABEN WELTWEITE ZULASSUNGEN**

**OUR QUALITY PRODUCTS MEET  
HIGHEST STANDARDS AND HAVE  
RECEIVED WORLDWIDE APPROVALS**

**KABEL MIT MONTIERTEN STECKERN KÖNNEN NACHTRÄGLICH OHNE AUFWAND GESCHÜTZT WERDEN.**

- Ideal für die Nachinstallation von Kabel und Leitungen mit Stecker
- einfache Montage bei großen Leitungslängen

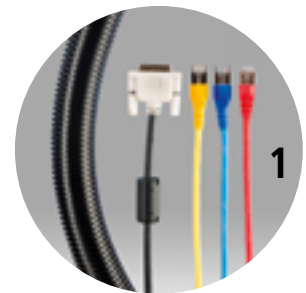
**CABLES WITH PLUGS CAN BE PROTECTED SUBSEQUENTLY WITHOUT ANY ADDITIONAL EFFORT.**

- Ideal for retrofitting of cables and wires with mounted plugs easy
- installation for large cable lengths



Rohrflex®-Duo - zweiteilig, der Länge nach teilbar, wiederverschließbar, ideal für den nachträglichen Schutz von Leitungen

Rohrflex®-Duo - two-piece, longitudinal dividable, recloseable, ideal for additional installation and cable protection



Rohrflex®-Duo teilen und die Kabel in den inneren Schlauch einlegen ...

Divide the Rohrflex®-Duo and load the cables into the inner conduit ...



... ROHRflex®-Duo einfach durch Aufdrücken des äußeren Schlauches auf den inneren Schlauch schließen

... Just close ROHRflex®-Duo by pressing the outer conduit over the inner conduit



Fertig. Schnell und einfach montiert und bei Bedarf schnell demontiert

Done. Fast and easy mounted and quickly dismantled







# ROHRflex®-Duo PA 6

HB [UL 94]  
 -40°C ... +120°C ^ +150°C

Vollkunststoff-Wellschlauch  
 Innen und außen gewellt  
 zweiteilig, der Länge nach teilbar und  
 wiederverschließbar

Corrugated all-plastic tubing  
 Internally and externally corrugated  
 two-piece, longitudinal dividable  
 and recloseable

Passende Anschlüsse  
 Suitable connectors

		Seite   page
	RQG-Duo-M	4
	GMK-Duo	5

**MATERIAL**  
 Kunststoff [PA 6]

**EIGENSCHAFTEN**

- einfache Montage bei großen Leitungslängen
- Kabelschutz für vorkonfektionierte Leitungen
- weitgehend chemikalienbeständig
- silikon-, cadmium- und halogenfrei
- selbstverlöschend
- flammwidrig
- flexibel
- biegewechselbeständig
- UV-beständig

**ANWENDUNGSGEBIETE**

- Ideal für den nachträglichen Schutz von Leitungen
- nachträgliche Installation und Reparaturen
- Schaltschrankbau
- schutzisolierte Elektroinstallationen im Maschinen- und Anlagenbau nach DIN EN 60204
- Elektroanlagen

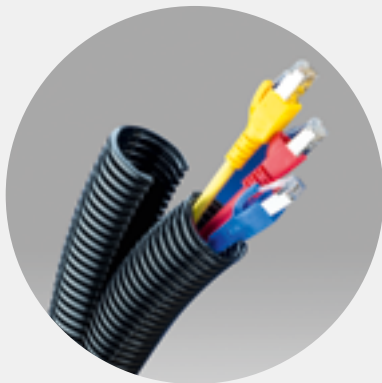
**MATERIAL**  
 plastics [PA 6]

**PROPERTIES**

- easy installation for large cable lengths
- cable protection for pre-assembled cables
- good chemical resistance
- free of halogen/silikon/cadmium
- self-extinguishing
- flame retardant
- flexible
- bending strength
- UV-resistant

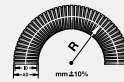
**APPLICATION**

- ideal for additional installation and cable protection
- for retrofit and repair
- switch cabinet construction
- insulated electrical installations for application rules machine and plant constructions acc. to DIN EN 60204
- electrical installations



FLEXA No.

AD  
 OD



schwarz black

ø

mm

stat

dyn

kg/m

m



0269.202.006	10,0	5,6 x 10,3	30	90	0,035	50
0269.202.008	13,0	8,5 x 13,3	35	110	0,045	50
0269.202.010	15,8	11,0 x 16,0	40	120	0,060	50
0269.202.014	21,2	15,1 x 21,3	55	170	0,080	50
0269.202.019	—	19,1 x 25,6	75	230	0,100	50
0269.202.020	28,5	21,9 x 28,5	95	290	0,120	50
0269.202.024	—	24,0 x 31,7	110	330	0,150	25
0269.202.026	34,5	27,2 x 35,0	120	360	0,170	25
0269.202.032	42,5	32,0 x 42,5	135	410	0,210	25
0269.202.043	54,5	43,9 x 53,9	140	420	0,230	25
0269.202.061	79,0	62,2 x 79,0	200	600	0,590	10

Kleine Verkaufspackung | small sales pack

0269.202.106	10,0	5,6 x 10,3	30	90	0,035	10
0269.202.108	13,0	8,5 x 13,3	35	110	0,045	10
0269.202.110	15,8	11,0 x 16,0	40	120	0,060	10
0269.202.114	21,2	15,1 x 21,3	55	170	0,080	10
0269.202.120	28,5	21,9 x 28,5	95	290	0,120	10
0269.202.126	34,5	27,2 x 35,0	120	360	0,170	5
0269.202.132	42,5	32,0 x 42,5	135	410	0,210	5
0269.202.143	54,5	43,9 x 53,9	140	420	0,230	5
0269.202.161	79,0	62,2 x 79,0	200	600	0,590	5

# ROHRflex® -Duo PP

Vollkunststoff-Wellenschlauch  
Innen und außen gewellt  
zweiteilig, der Länge nach teilbar  
und wiederverschließbar

Corrugated all-plastic tubing  
Internally and externally corrugated  
two-piece, longitudinal dividable  
and recloseable

V2 [UL 94]  
🔥 -25°C ... +120°C ^ +150°C

## MATERIAL

Kunststoff [PP]

## EIGENSCHAFTEN

- einfache Montage bei großen Leitungslängen
- Kabelschutz für vorkonfektionierte Leitungen
- weitgehend chemikalienbeständig
- silikon-, cadmium- und halogenfrei
- selbstverlöschend
- flammwidrig
- flexibel
- biegewechselbeständig
- UV-beständig

## ANWENDUNGSGEBIETE

- Ideal für den nachträglichen Schutz von Leitungen
- nachträgliche Installation und Reparaturen
- Schaltschrankbau
- schutzisolierte Elektroinstallationen im Maschinen- und Anlagenbau nach DIN EN 60204
- Elektroanlagen

## MATERIAL

plastics [PP]

## PROPERTIES

- easy installation for large cable lengths
- cable protection for pre-assembled cables
- good chemical resistance
- free of halogen/silikon/cadmium
- self-extinguishing
- flame retardant
- flexible
- bending strength
- UV-resistant



## APPLICATION

- ideal for additional installation and cable protection
- for retrofit and repair
- switch cabinet construction
- insulated electrical installations for application rules machine and plant constructions acc. to DIN EN 60204
- electrical installations

## Passende Anschlüsse

Suitable connectors

Seite | page

	RQG-Duo-M	4
	GMK-Duo	5



## FLEXA No.

AD  
OD



mm



stat dyn



kg/m



m

schwarz black

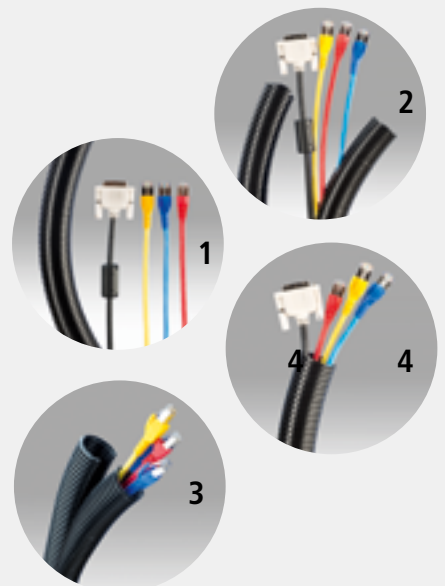
ø



FLEXA No.	AD	OD	stat	dyn	kg/m	m
0270.032.006	10,0	5,6 x 10,3	30	90	0,025	50
0270.032.008	13,0	8,5 x 13,3	40	120	0,035	50
0270.032.010	15,8	11,0 x 16,0	50	150	0,045	50
0270.032.014	21,2	15,1 x 21,3	65	200	0,060	50
0270.032.019	—	19,6 x 25,4	75	230	0,075	50
0270.032.020	28,5	21,6 x 28,1	80	240	0,095	50
0270.002.024	—	24,0 x 31,5	100	300	0,110	25
0270.032.026	34,5	26,8 x 34,4	110	330	0,140	25
0270.032.032	42,5	31,8 x 42,7	145	440	0,170	25
0270.032.043	54,5	43,9 x 53,9	150	450	0,220	25
0270.032.061	79,0	60,5 x 78,0	220	660	0,480	10

Kleine Verkaufspackung | small sales pack

0270.032.106	10,0	5,6 x 10,3	30	90	0,025	10
0270.032.108	13,0	8,5 x 13,3	40	120	0,035	10
0270.032.110	15,8	11,0 x 16,0	50	150	0,045	10
0270.032.114	21,2	15,1 x 21,3	65	200	0,060	10
0270.032.120	28,5	21,6 x 28,1	80	240	0,095	10
0270.032.126	34,5	26,8 x 34,4	110	330	0,140	5
0270.032.132	42,5	31,8 x 42,7	145	440	0,170	5
0270.032.143	54,5	43,9 x 53,9	150	450	0,220	5
0270.032.161	79,0	60,5 x 78,0	220	660	0,480	5



## RQG – Duo

Kunststoff-Schnellverschraubung  
gerade, teilbar, Außengewinde  
speziell für ROHRflex-Duo Schutzschlauch

IP 50  
-40°C ... +120°C

Plastic connector  
straight, separable, outer thread  
especially for ROHRflex-Duo tubings

### MATERIAL

Kunststoff [PA 6 mod.]

### MATERIAL

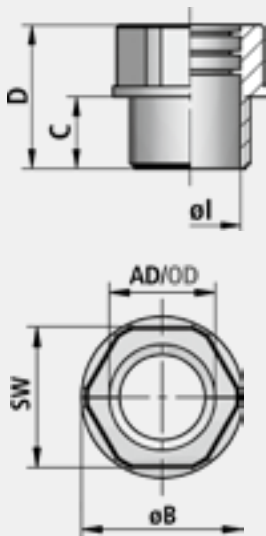
plastics [PA 6 mod.]

### EIGENSCHAFTEN

- zum Schutz vorkonfektionierter Leitungen
- für die nachträgliche Installation
- einfache Montage | Demontage
- IP 50 nach EN / IEC 60529

### PROPERTIES

- to protect pre-assembled cables
- for retrospective installation or repairs
- simple assembly | disassembly
- IP 50 acc. to EN / IEC 60529



### FLEXA No.

schwarz  
black

AD  
OD  
ø



øl  
mm

øB  
mm

C  
mm

D  
mm

SW  
mm

kg  
100

St.  
pcs.

### RQG – Duo – M

Metr.  
EN 60423

[IP 50]

5128.015.216	15,8	M 16 x 1,5	11,0	30,0	15,0	30,0	26	0,750	10
5128.015.220	15,8	M 20 x 1,5	15,0	30,0	15,0	30,0	26	0,780	10
5128.021.220	21,2	M 20 x 1,5	15,0	32,0	15,0	30,0	28	0,850	10
5128.021.225	21,2	M 25 x 1,5	21,0	32,0	15,0	30,0	28	0,800	10
5128.028.225	28,5	M 25 x 1,5	21,0	40,0	15,0	35,0	36	1,300	10
5128.028.232	28,5	M 32 x 1,5	27,0	40,0	15,0	35,0	36	1,200	5
5128.034.232	34,5	M 32 x 1,5	27,0	50,0	15,0	35,0	46	2,400	5
5128.034.240	34,5	M 40 x 1,5	35,0	50,0	15,0	35,0	46	2,300	5
5128.042.240	42,5	M 40 x 1,5	35,0	62,0	15,0	35,0	55	2,800	5
5128.042.250	42,5	M 50 x 1,5	44,0	62,0	20,0	40,0	55	2,700	5
5128.054.250	54,5	M 50 x 1,5	44,0	72,0	20,0	45,0	65	3,300	5
5128.054.263	54,5	M 63 x 1,5	57,0	72,0	20,0	45,0	65	3,500	5

## GMK–Duo

Gegenmutter, teilbar  
für RQG–Duo–M

### MATERIAL

Kunststoff [PA 6 mod.]

### EIGENSCHAFTEN

- speziell für den Einsatz bei geteilten Kabelschutzsystemen
- einfache Montage | Demontage

 -40°C ... +120°C

Counternut, separable  
for RQG–Duo–M

### MATERIAL

plastics [PA 6 mod.]

### PROPERTIES

- specifically for use in dividable cable protection systems
- simple assembly | disassembly



#### FLEXA No.

schwarz  
black



C  
mm

SW  
mm

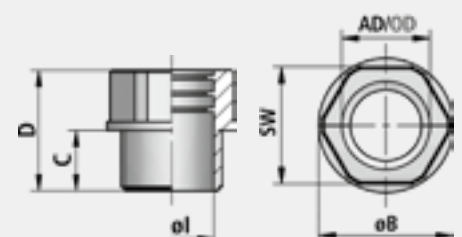
kg  
100

St.  
pcs.

#### GMK–Duo

Metr.  
EN 60423

	Metr. EN 60423	C mm	SW mm	kg 100	St. pcs.
0318.000.016	M 16 x 1,5	10	26	0,160	10
0318.000.020	M 20 x 1,5	10	26	0,180	10
0318.000.025	M 25 x 1,5	10	28	0,200	10
0318.000.032	M 32 x 1,5	10	36	0,400	5
0318.000.040	M 40 x 1,5	12	46	0,900	5
0318.000.050	M 50 x 1,5	12	56	1,200	5
0318.000.063	M 63 x 1,5	12	71	1,850	5



EN / IEC 61386-23



## RQHG

Schlauchhalter zweiteilig mit Deckel für leichte Anwendungen

🔥 -40°C ... +120°C

Tubing clamp, two-pieces with cover for light applications

### MATERIAL

Kunststoff [PA]

### MATERIAL

plastics [PA]

### EIGENSCHAFTEN

- Rippenfixierung zur Zugentlastung
- unterschiedliche Größen aneinanderreihbar
- einsetzbar in C-Profilschienen

### PROPERTIES

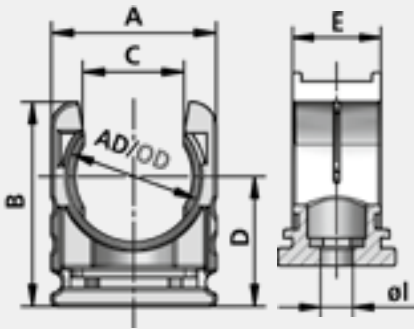
- ribbed fixing for strain relief
- assembly of varying sizes joined in line
- using in combination with C-profile bar



FLEXA No.	FLEXA No.	AD OD	A	B	C	E	F	G			
schwarz black	grau grey	ø	mm	mm	mm	mm	mm	mm	øl mm	kg 100	St. pcs.

### RQS

5030.020.207	5030.020.007	10,0	21,0	23,5	8,5	16,0	23,0	20,0	5,5	0,560	50
5030.020.209	5030.020.009	13,0	25,0	25,0	9,2	16,0	27,0	20,0	5,5	0,640	50
5030.020.211	5030.020.011	15,8	27,0	27,0	11,2	16,0	29,0	20,0	6,5	0,700	50
5030.020.213	5030.020.013	18,5	31,0	31,5	12,7	16,0	32,0	20,0	6,5	0,880	50
5030.020.216	5030.020.016	21,2	33,0	34,0	16,1	16,0	35,0	20,0	6,5	0,940	50
5030.020.221	5030.020.021	28,5	40,0	40,5	20,5	16,0	42,0	20,0	6,5	1,160	25
5030.020.229	5030.020.029	34,5	46,0	46,9	25,7	16,0	48,0	20,0	6,5	1,390	25
5030.020.236	5030.020.036	42,5	55,0	55,0	30,0	16,0	57,0	20,0	6,5	1,770	25
5030.020.248	5030.020.048	54,5	67,0	69,5	38,0	16,0	69,0	20,0	6,5	2,450	10



EN / IEC 61386-23



## RQS

Einteiliger Schlauchhalter für mittlere und schwere Anwendungen

🔥 -40°C ... +120°C

One-piece tubing clamp for medium and heavy duty applications

### MATERIAL

Kunststoff [PA]

### MATERIAL

plastics [PA]

### EIGENSCHAFTEN

- Rippenfixierung zur Zugentlastung
- durch Filmscharnier angebundener Deckel zur schnellen Montage
- auch unterschiedliche Größen sind aneinanderreihbar
- einsetzbar in C-Profilschienen

### PROPERTIES

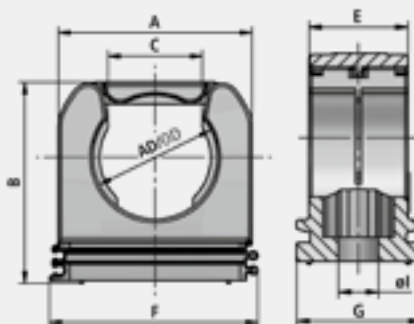
- ribbed fixing for strain relief
- quick assembly by means of a film hinge
- assembly of varying sized joined in line
- for using in combination with C-profile bar



FLEXA No.	FLEXA No.	AD OD	A	B	C	E	F	G			
schwarz black	grau grey	ø	mm	mm	mm	mm	mm	mm	øl mm	kg 100	St. pcs.

### RQS

5030.020.207	5030.020.007	10,0	21,0	23,5	8,5	16,0	23,0	20,0	5,5	0,560	50
5030.020.209	5030.020.009	13,0	25,0	25,0	9,2	16,0	27,0	20,0	5,5	0,640	50
5030.020.211	5030.020.011	15,8	27,0	27,0	11,2	16,0	29,0	20,0	6,5	0,700	50
5030.020.213	5030.020.013	18,5	31,0	31,5	12,7	16,0	32,0	20,0	6,5	0,880	50
5030.020.216	5030.020.016	21,2	33,0	34,0	16,1	16,0	35,0	20,0	6,5	0,940	50
5030.020.221	5030.020.021	28,5	40,0	40,5	20,5	16,0	42,0	20,0	6,5	1,160	25
5030.020.229	5030.020.029	34,5	46,0	46,9	25,7	16,0	48,0	20,0	6,5	1,390	25
5030.020.236	5030.020.036	42,5	55,0	55,0	30,0	16,0	57,0	20,0	6,5	1,770	25
5030.020.248	5030.020.048	54,5	67,0	69,5	38,0	16,0	69,0	20,0	6,5	2,450	10







## WICHTIGE INFORMATIONEN

Empfehlungen zu Anwendungsgebieten, Einsatzbereichen, Produkten oder Produktkombinationen erfolgen von FLEXA nach bestem Wissen und bisherigen Erkenntnissen und Erfahrungen. Der Einsatz von FLEXA Produkten für spezifische Anwendungen muss vom Benutzer unbedingt überprüft werden.

Eine Produkthaftung seitens FLEXA erlischt, wenn FLEXA Produkte zusammen mit Fremdprodukten eingesetzt oder kombiniert werden.

Alle veröffentlichten Texte, Produktabbildungen, Zeichnungen und Tabellen dürfen nicht ohne die Zustimmung von FLEXA kopiert, bearbeitet oder verändert werden. Eine Verwendung bedarf dem schriftlichen Einverständnis von FLEXA.

Unsere Lieferbedingungen entnehmen Sie bitte den aktuellen Preislisten.

Druckfehler, Fehler in technischen Zeichnungen, Irrtum und technische Änderungen behalten wir uns vor.

Technische Zeichnungen, Zertifikate, Zulassungen und Ergebnisse des FLEXA-eigenen Prüflabors werden auf Anfrage gerne von uns zur Verfügung gestellt.

3D Download  
<http://flexa.partcommunity.com>

## IMPORTANT INFORMATION

Recommendations for any areas of applications, products, or product combinations are issued to the best of FLEXA's knowledge and experience. The user is requested to check applicability of FLEXA products to specific applications and purposes prior to the use of the particular products.

Product liability by FLEXA will be ineffective when FLEXA products are combined with or applied together with non-FLEXA products.

All documentation, illustrations, and charts published are subject to copyright and must not be copied, changed, used, or modified without prior approval in writing by FLEXA.

For our General Terms of Trade and Delivery please see the actual price lists.

FLEXA will not be held liable for typographical or other errors and incorrect drawings. Technical modifications are subject to change without prior notice.

Technical drawings, certificates, authorizations, and results by the FLEXA lab will be provided upon request.

3D download  
<http://flexa.partcommunity.com>

Folgen Sie uns auf | follow us on:



## UNSERE REPRÄSENTANTEN IN DEUTSCHLAND    OUR DOMESTIC AGENTS

**BERLIN | LEIPZIG | DRESDEN**  
 Industrievertretung Holger Koebe  
 info@koebe-iv.de  
 www.koebe-iv.de  
 Tel 0331 810340  
 Fax 0331 810339

**FREIBURG**  
 R. Rantzuch KG  
 info@rantzuch-et.de  
 www.rantzuch-et.de  
 Tel 07664 50569-0  
 Fax 07664 50569-90

**HAMBURG**  
 Horst Falke Industrievertretungen e.K.  
 info@horst-falke.de  
 www.horst-falke.de  
 Tel 040 67000-13 / -14  
 Fax 040 6703842

**MÜNCHEN**  
 Handelsvertretung Süd  
 Edgar Huemer  
 e.huemer@flexa.de  
 www.flexa.de  
 Tel 0821 74907499  
 Fax 06181 677-55729

**STUTTGART**  
 Denis Verovic  
 d.verovic@flexa.de  
 www.flexa.de  
 Tel 07031 7151261  
 Tel 0172 6648241  
 Fax 06181 677-55290

**DORTMUND | DÜSSELDORF**  
 Sönnecken GmbH  
 soenneckengmbh@t-online.de  
 Tel 0231 5600012  
 Fax 0231 590607

**FRANKFURT | MANNHEIM**  
 Martin Siller  
 m.siller@flexa.de  
 www.flexa.de  
 Tel 06131 2495034  
 Tel 0172 1369897  
 Fax 06181 677-55296

**HANNOVER**  
 Florian Kaczmarek  
 f.kaczmarek@flexa.de  
 www.flexa.de  
 Tel 0173 2079857  
 Fax 006181 677-55295

**NÜRNBERG**  
 Jacob Haag Nachfolger OHG  
 info@haag-elektro.de  
 www.haag-elektro.de  
 Tel 09103 71370-0  
 Fax 09103 916 / 917

## UNSERE PARTNER IM AUSLAND

**AUSTRALIA**  
 HARTING Australia Pty Ltd., Bundoora  
 au@harting.com  
 www.harting.com.au  
 Tel +61 3 9466-7088

**CZECH REPUBLIC**  
 SVK Elektronik, s.r.o., Praha  
 svk@svk.cz  
 www.svk.cz  
 Tel +420 2 81021305

**INDIA**  
 Abrol Engineering Co. P. Ltd.,  
 Kapurthala Punjab  
 abrol@vsnl.com  
 www.aecindia.com  
 Tel +91 1822 232053

**NEW ZEALAND**  
 Mardag Holdings Limited,  
 Wellington  
 info@mardag.co.nz  
 www.mardag.co.nz  
 Tel +64 4 237-8912

**THAILAND**  
 Compomax Co. Ltd., Bangkok  
 info@compomax.co.th  
 www.compomax.co.th  
 Tel +66 2 1050555

**AUSTRIA**  
 Voltohm GmbH, Sulz  
 info@voltohm.at  
 www.voltohm.at  
 Tel +43 5522 494 20

**DENMARK**  
 Hans Følsgaard A/S, Koge  
 hf@hf.net  
 www.hf.net  
 Tel +45 43208600

**INDIA**  
 TECHWORKS ENGINEERING Pvt. Ltd.  
 BENGALURU  
 murlidhar@tecwo.com  
 www.jacob-gmbh.com  
 Tel +91 80 67205555

**NORWAY**  
 Treotham AS, Billingstad  
 treotham@treotham.no  
 www.treotham.no  
 Tel +47 66778320

**TAIWAN**  
 Faradick Co. Ltd., Taipei  
 faradick@seed.net.tw  
 www.faradick.com.tw  
 Tel +886 2 27988187

**BELARUS**  
 Eximelektro, Minsk  
 info@relpol-m.com  
 www.relpol-m.com  
 Tel +375 17 2984411

**FINLAND**  
 OEM Finland OY, Turku  
 info@oem.fi  
 www.oem.fi  
 Tel +358 207 499499

**ISLAMIC REPUBLIC OF IRAN**  
 PCS Pishro Control Saman, Teheran  
 info@samancontrol.net  
 www.samancontrol.net  
 Tel +98 9019518484

**POLAND**  
 Soyter Components  
 Spolka z o.o. Sp. K, Izabelin  
 handlowy@soyter.pl  
 www.soyter.pl  
 Tel +48 22 7528255

**THE NETHERLANDS**  
 Hemmink B.V., Zwolle  
 info@hemmink.nl  
 www.hemmink.nl  
 Tel +31 38 4698-200

**BELGIUM**  
 S.A. Huppertz N.V., Drogenbos  
 info@huppertz.be  
 www.huppertz.be  
 Tel +32 2 3343434

**FINLAND**  
 Esbecon Oy, Nummela  
 sales@esbecon.fi  
 www.esbecon.fi  
 Tel +358 9 22522-60

**ISRAEL**  
 Wave Mechanics Ltd., Kfar-Saba  
 wave@wavetech.co.il  
 www.wavetech.co.il  
 Tel +972 9 7644-878

**RUSSIA**  
 AT Electro, Moskow  
 info@at-e.ru  
 www.at-e.ru  
 Tel +7 495 921 44 25

**TURKMENISTAN**  
 DRC Group LLC, Ashgabat  
 drcturkmen@drcontl.com  
 www.drcturkmenistan.com  
 Tel +993 12 452342

**BRAZIL**  
 Controall, Sao Paulo  
 controall@controall.com.br  
 www.controall.com.br  
 Tel +55 11 2941-9490

**FRANCE**  
 BGRI Bernard Gavinet, Athis Mons  
 b.gavinet@wanadoo.fr  
 www.flexa.com  
 Tel +33 1 69387262

**ISRAEL**  
 SystematITech Ltd., Tel Aviv  
 sales@systematitech.com  
 www.systematitech.com  
 Tel +972 3 9605008

**SINGAPORE**  
 JJ-Lapp Cable (S) Pte Ltd.  
 SINGAPORE  
 sales\_jjs@jjssea.com  
 www.jj-lappcable.com  
 Tel +65 6508 6200

**TURKEY**  
 Harting Türkei Ltd., Istanbul  
 info@harting.com  
 www.harting.com  
 Tel +90 216 6888100

**BRAZIL**  
 Harting Ltda., Sao Paulo  
 br@harting.com.br  
 www.harting.com.br  
 Tel +55 11 503500-73

**GREAT BRITAIN**  
 M. Buttkeireit Limited, Cheshire  
 info@buttkeireit.co.uk  
 www.buttkeireit.co.uk  
 Tel +44 161 9695418

**ITALY**  
 Elektrozubehör S.p.A., Milano  
 info@elektrozubehor.it  
 www.elektrozubehor.it  
 Tel +39 02 701471

**SLOVAK REPUBLIC**  
 Distributor for Railways  
 Draco s.r.o., Martin  
 dracosro@gmail.com  
 www.dracosro.sk  
 Tel +421 43 4220577

**UKRAINE**  
 Incomtech-Project Ltd., Kyiv  
 office@i-p.com.ua  
 www.i-p.com.ua  
 Tel +38 44 486 2537

**BULGARIA**  
 Akhnaton Bulgaria AD, Sofia  
 office@mail.akhnaton.netbg.com  
 www.akhnaton.biz/en  
 Tel +359 2 817600

**GREAT BRITAIN**  
 Distributor for Wholesaler's :  
 Niglon Ltd., West Midlands  
 sales@niglon.co.uk  
 www.niglon.co.uk  
 Tel +44 121 7111990

**ITALY**  
 DKC Europe S.r.l., Villanova Sull'Arda  
 cosmec@dkceurope.eu  
 www.dkceurope.de  
 Tel +39 0321 9898910

**SOUTH KOREA**  
 SLT Corporation, Gyeonggi-Do  
 slt@sltco.co.kr  
 www.sltco.co.kr  
 Tel +82 31 776-4300

**UKRAINE**  
 VBR Ltd., Kyiv  
 office@vbr.com.ua  
 Tel +38 44 259 04 38

**CANADA**  
 IBIS Electro-Products Corp. Cambridge  
 sales@ibisep.com  
 www.ibisep.com  
 Tel +1 800 350-7937  
 Tel +1 519 756-4299

**HONG KONG**  
 Logistic Indus. Supply Co. Ltd.  
 Hong Kong  
 info@ilogistic.hk  
 www.ilogistic.com.hk  
 Tel +852 27439110

**JAPAN**  
 Kinjo Denki Co. Ltd., Nagoya  
 nagoya@neoflex.co.jp  
 www.neoflex.co.jp  
 Tel +81 52 5041-212

**SPAIN**  
 Gaestopas S.L, Hernani  
 gaestopas@gaestopas.com  
 www.gaestopas.com  
 Tel +34 943 376939

**USA**  
 Aeros USA, Harrisburg, PA  
 service@aerosusa.com  
 www.aerosusa.com  
 Tel +1 717 238 1444

**CHINA**  
 AGRO (Shanghai) Electrical Products  
 Trading Co. Ltd., Shanghai  
 shanghai@far-eastern.cn  
 www.agro-electrical.cn  
 Tel +86 21 6283-3322

**HUNGARY**  
 Q-TECH Ltd. & Co., Budapest  
 info@q-tech.hu  
 www.q-tech.hu  
 Tel +36 1 405-3338

**LITHUANIA**  
 BOPLALIT UAB, Kaunas  
 info@boplalit.lt  
 www.boplalit.lt  
 Tel +370 37 298989

**SWEDEN**  
 OEM Automatic AB, Tranas  
 info@aut.oem.se  
 www.oemautomatic.se  
 Tel +46 75 2424100

**USA**  
 Lapp USA, LLC., Florham Park, NJ  
 sales@lappusa.com  
 www.lappusa.com  
 Tel +1 800 774-3539  
 Tel +1 973 660-9700

**CZECH REPUBLIC**  
 Ex-Technik spol. s.r.o., Ostrava  
 technik@ex-technik.cz  
 www.ex-technik.cz  
 Tel +420 596 242 548

**INDIA**  
 Lapp India PVT. LTD., Bangalore  
 info@lappindia.com  
 www.lappindia.com  
 Tel +91 80 7826000

**MALAYSIA**  
 JJ-Lapp Cable, Selangor Darul Ehsan  
 sales\_jjm@jjssea.com  
 www.jj-lappcable.com  
 Tel +603 7861 368

**SWITZERLAND**  
 AGRO AG, Hunzenschwil  
 info@agro.ch  
 www.agro.ch  
 Tel +41 62 8894747

**UNITED ARAB EMIRATES**  
 HARTING Middle East FZ-LLC, Dubai  
 dominik.nimmesgern@harting.com  
 www.harting.com  
 Tel +971 44390339

